

Papilo



TECHNICAL INFORMATION

Structure:

Headboard in class E1 plywood panels and particleboard panels; frame members and footboard in class E1 particleboard panels. Frame members for Cloud bed frame in class E1 plywood panels.

For version with BOX or EASY mechanisms, bottoms of storage units in class E1 particleboard panels, edged and coated in melamine resin, with handles for easy use. Height of space inside storage unit: 19 cm

Springing:

Orthopedic slatted base included in the price, steel tubular frame 40x30, 14+14 wooden slats cushioned with silencing sheaths, painted with anthracite epoxy powders. Height-adjustment option for the bedbase that supports the mattress, allowing total or partial integration for beds without mechanism.

Cushions Padding:

Headboard in form-stable expanded polyurethane, density 25 kg/m³ covered in real goose down layer.

Bed frame covered by polyurethane foam density 30 kg/m³ Tecnoform covered.

Cover:

In completely removable fabric. Not available in leather.

For two-colour finish, with headboard in fabric and bed-frame upholstery in fabric or artificial leather, please consider the price of the more expensive category of covers used.

Feet:

For standard feet, optionals and finishes: see bottom of following pages.

Mechanism characteristics:

Version with storage BOX or EASY mechanism: high strength steel powder coated lift opening system with gas springs movement.

Dimensions:

Beds with midi bed frame, height from the floor up to the top of the rest cm. 32, height of the bed frame from the floor cm 34

Beds with cloud bed frame, height from the floor up to the top of the rest cm. 25, height of the bed frame from the floor cm 32

For bed linen and bed-base cover: see dedicated section at the end of the price list.

INFORMATIONS TECHNIQUES

Structure:

Tête en panneaux de particules de bois en classe E1, longerons et pied de lit en panneaux de particules de bois en classe E1. Longerons tour cloud réalisés en panneaux de particules de bois en classe E1.

Dans la Version avec mécanismes, Box ou Easy, fonds du conteneur en panneau de particule de bois en classe E 1, bordés et revêtus en melamine gris, avec poignes pour faciliter l'extraction. Hauteur interne du conteneur cm 19

Suspension:

Sommier orthopédique inclus dans le prix, châssis en tube d'acier de 40x30, 14+14 lattes amorties par gaines, peint époxy couleur gris antracite.

Possibilité de régler la hauteur du sommier sur lequel repose le matelas dans les lits dépourvus de mécanisme.

Rembourrages:

Tête en polyuréthane indéformable densité 25 kg/m³ revetu en plumes.

Longerons et pied du lit (tour du lit) en polyuréthane indéformable densité 30 kg/m³ recouverts en Tecnoform.

Revêtement:

En tissu complètement déhoussable. Non disponible en cuir.

Pour finition bi-couleur, tête en tissu et tour revetu en tissu ou similicuir, calculer le prix de la catégorie la plus chère des revêtements utilisés.

Pieds:

Pour pieds standard et en option et leur finitions regarder en bas des pages suivantes

Caractéristiques du mécanisme:

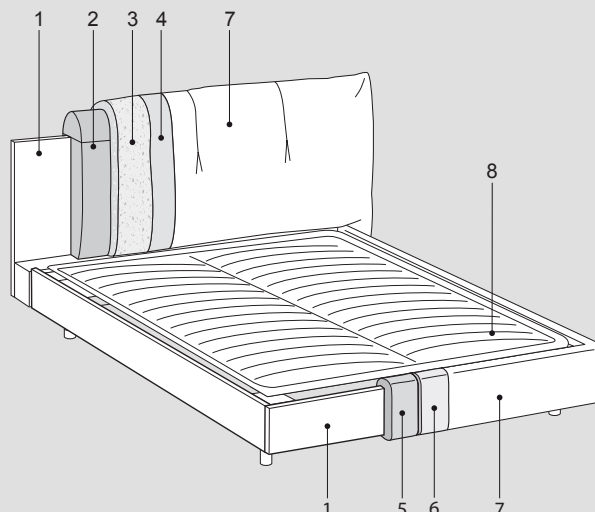
Pour lit avec coffre BOX ou EASY, actionneurs en acier haute résistance lacqué époxy gris aluminium, avec mouvement par pistons à gaz.

Dimensions:

Lits avec tour du lit midi, hauteur au-dessus du sol du sommier cm 32, hauteur au-dessus du sol du tour cm 34.

Lits avec tour du lit cloud, hauteur au-dessus du sol du sommier cm 25, hauteur au-dessus du sol du tour cm 32.

Pour parure de lit et housse de sommier, voir section dédiée à la fin du tarif.



Papilo mix



TECHNICAL INFORMATION

Structure:

Headboard in class E1 plywood panels and particleboard panels; frame members and footboard in class E1 particleboard panels. Frame members for Cloud bed frame in class E1 plywood panels.

For version with BOX or EASY mechanisms, bottoms of storage units in class E1 particleboard panels, edged and coated in melamine resin, with handles for easy use. Height of space inside storage unit: 19 cm

Springing:

Orthopedic slatted base included in the price, steel tubular frame 40x30, 14+14 wooden slats cushioned with silencing sheaths, painted with anthracite epoxy powders.

Height-adjustment option for the bedbase that supports the mattress, allowing total or partial integration for beds without mechanism.

Cushions Padding:

Headboard in form-stable expanded polyurethane, density 25 kg/m³ covered in real goose down layer.

Bed frame covered by polyurethane foam density 30 kg/m³ Tecnoform covered.

Cover:

Fabric headboard upholstery completely removable; Soft-category leather bed-frame upholstery not removable; for bed with leather parts from other categories, please add the indicated surcharge. Not available in artificial leather.

Feet:

For standard feet, optionals and finishes: see bottom of following pages.

Mechanism characteristics:

Version with storage BOX or EASY mechanism: high strength steel powder coated lift opening system with gas springs movement.

Dimensions:

Beds with midi bed frame, height from the floor up to the top of the rest cm. 32, height of the bed frame from the floor cm 34

Beds with cloud bed frame, height from the floor up to the top of the rest cm. 25, height of the bed frame from the floor cm 32

For bed linen and bed-base cover: see dedicated section at the end of the price list.

INFORMATIONS TECHNIQUES

Structure:

Tête en panneaux de particules de bois en classe E1, longerons et pied de lit en panneaux de particules de bois en classe E1. Longerons tour cloud réalisés en panneaux de particules de bois en classe E1.

Dans la Version avec mécanismes, Box ou Easy, fonds du conteneur en panneaux de particule de bois en classe E 1, bordés et revêtus en melamine gris, avec poignes pour faciliter l'extraction. Hauteur interne du conteneur cm 19

Suspension:

Sommier orthopédique inclus dans le prix, châssis en tube d'acier de 40x30, 14+14 lattes amorties par gaines, peint époxy couleur gris antracite.

Possibilité de régler la hauteur du sommier sur lequel repose le matelas dans les lits dépourvus de mécanisme.

Rembourrages:

Tête en polyuréthane indéformable densité 25 kg/m³ revetu en plumes.

Longerons et pied du lit (tour du lit) en polyuréthane indéformable densité 30 kg/m³ recouverts en Tecnoform.

Revêtement:

Tête en tissu complètement déhoussable, tour revetu en cuir Cat. Soft pas déhoussable; pour lit avec parties en cuir dans une autre catégorie ajouter le supplément indiqué. Pas disponible en similicuir.

Pieds:

Pour pieds standard et en option et leur finitions regarder en bas des pages suivantes

Caractéristiques du mécanisme:

Pour lit avec coffre BOX ou EASY, actionneurs en acier haute résistance lacqué époxy gris aluminium, avec mouvement par pistons à gaz.

Dimensions:

Lits avec tour du lit midi, hauteur au-dessus du sol du sommier cm 32, hauteur au-dessus du sol du tour cm 34.

Lits avec tour du lit cloud, hauteur au-dessus du sol du sommier cm 25, hauteur au-dessus du sol du tour cm 32.

Pour parure de lit et housse de sommier, voir section dédiée à la fin du tarif.

