



TECHNICAL INFORMATION

Structure: 1-2

Headboard entirely in class E1 particleboard panels; frame members and footboard in class E1 particleboard panels.

For version with BOX or EASY mechanisms, bottoms of storage units in class E1 particleboard panels, edged and coated in melamine resin, with handles for easy use. Height of space inside storage unit: 19 cm

Springing: 8

Orthopedic slatted base included in the price, steel tubular frame 40x30, 14+14 wooden slats cushioned with silencing sheaths, painted with anthracite epoxy powders.

Height-adjustment option for the bedbase that supports the mattress, allowing total or partial integration for beds without mechanism.

Cushions Padding: 3-4-5-6

Headboard in non-deformable polyurethane foam density 30 kg / m³ covered by Tecnoform and interliner. Optional headboard cushion and bed frame cushions with insert in Tecnoform.

Bed frame sides and footboard in non-deformable polyurethane foam density 30 kg/m³ covered by Tecnoform and interliner.

Cover: 7

Fabric upholstery fully removable, artificial leather cover not removable. Not available in leather. Headboard and bed frame cushions available only covered by fabric.

Bed frame without additional cover available upon request.

For two-colour finish, headboard and bed-frame panels covered by fabric or artificial leather and headboard and bed-frame cushions covered by fabric, consider the price of the more expensive category of covers used.

Feet:

For standard feet, optionals and finishes: see bottom of following pages.

Mechanism characteristics:

Version with storage BOX or EASY mechanism: high strength steel powder coated lift opening system with gas springs movement.

Dimensions:

Beds with midi bed frame, height from the floor up to the top of the rest cm. 32, height of the bed frame from the floor cm 34

Beds with air bed frame, height from the floor up to the top of the rest cm. 29, height of the bed frame from the floor cm 31

For bed linen and bed-base cover: see dedicated section at the end of the price list.

INFORMATIONS TECHNIQUES

Structure: 1-2

Tête en panneaux de particules de bois en classe E1, longerons et pied de lit en panneaux de particules de bois en classe E1.

Dans la Version avec mécanismes, Box ou Easy, fonds du conteneur en panneaux de particule de bois en classe E 1, bordés et revêtus en melamine gris, avec poignes pour faciliter l'extraction. Hauteur interne du conteneur cm 19

Suspension: 8

Sommier orthopédique inclus dans le prix, châssis en tube d'acier de 40x30, 14+14 lattes amorties par gaines, peint époxy couleur gris antracite.

Possibilité de régler la hauteur du sommier sur lequel repose le matelas dans les lits dépourvus de mécanisme.

Rembourrages: 3-4-5-6

Tête en polyuréthane indéformable densité 30 kg/m³ revetu en Tecnoform et velour. Coussin tête et coussins tour réalisés avec partie interne en Tecnoform.

Longerons et pied du lit en polyuréthane indéformable densité 30 kg/m³ recouverts en Tecnoform et velour

Revêtement: 7

En tissu complètement déhoussable, en similicuir pas dehoussable. Non disponible en cuir. Coussins tête et cadre de lit disponible seulement en tissu.

En option, cadre de lit disponible sans housse supplémentaire.

Pour finition bi-couleur, panneaux de la tête et cadre de lit en tissu ou similicuir, coussin du tête et coussins du cadre de lit en tissu, calculer le prix de la catégorie la plus chère des revêtements utilisés.

Pieds:

Pour pieds standard et en option et leur finitions regarder en bas des pages suivantes

Caractéristiques du mécanisme:

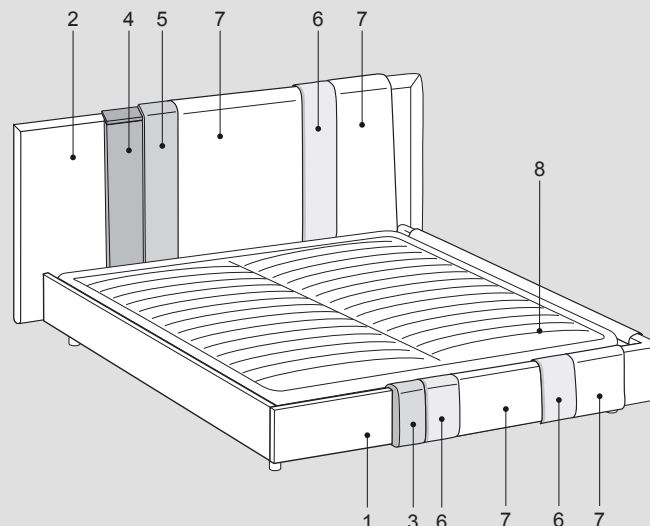
Pour lit avec coffre BOX ou EASY, actionneurs en acier haute résistance lacqué époxy gris aluminium, avec mouvement par pistons à gaz.

Dimensions:

Lits avec tour du lit midi, hauteur au-dessus du sol du sommier cm 32, hauteur au-dessus du sol du tour cm 34.

Lits avec tour du lit air, hauteur au-dessus du sol du sommier cm 29, hauteur au-dessus du sol du tour cm 31.

Pour parure de lit et housse de sommier, voir section dédiée à la fin du tarif.



Kailua mix



TECHNICAL INFORMATION

Structure: 1-2

Headboard entirely in class E1 particleboard panels; frame members and footboard in class E1 particleboard panels.

For version with BOX or EASY mechanisms, bottoms of storage units in class E1 particleboard panels, edged and coated in melamine resin, with handles for easy use. Height of space inside storage unit: 19 cm

Springing: 8

Orthopedic slatted base included in the price, steel tubular frame 40x30, 14+14 wooden slats cushioned with silencing sheaths, painted with anthracite epoxy powders.

Height-adjustment option for the bedbase that supports the mattress, allowing total or partial integration for beds without mechanism.

Cushions Padding: 3-4-5-6

Headboard in non-deformable polyurethane foam density 30 kg / m³ covered by Tecnoform and interliner. Optional headboard cushion and bed frame cushions with insert in Tecnoform.

Bed frame sides and footboard in non-deformable polyurethane foam density 30 kg/m³ covered by Tecnoform and interliner.

Cover: 7

Headboard panel and bed frame upholstered in Soft Cat. leather with no removable cover, headboard cushion and bed frame cushions in completely removable fabric. For the bed with leather parts of different categories please add the indicated surcharge.

Bed frame without additional cover available upon request.

Feet:

For standard feet, optionals and finishes: see bottom of following pages.

Mechanism characteristics:

Version with storage BOX or EASY mechanism: high strength steel powder coated lift opening system with gas springs movement.

Dimensions:

Beds with midi bed frame, height from the floor up to the top of the rest cm. 32, height of the bed frame from the floor cm 34

Beds with air bed frame, height from the floor up to the top of the rest cm. 29, height of the bed frame from the floor cm 31

For bed linen and bed-base cover: see dedicated section at the end of the price list.

INFORMATIONS TECHNIQUES

Structure: 1-2

Tête en panneaux de particules de bois en classe E1, longerons et pied de lit en panneaux de particules de bois en classe E1.

Dans la Version avec mécanismes, Box ou Easy, fonds du conteneur en panneaux de particule de bois en classe E 1, bordés et revêtus en melamine gris, avec poignes pour faciliter l'extraction. Hauteur interne du conteneur cm 19

Suspension: 8

Sommier orthopédique inclus dans le prix, châssis en tube d'acier de 40x30, 14+14 lattes amorties par gaines, peint époxy couleur gris anthracite.

Possibilité de régler la hauteur du sommier sur lequel repose le matelas dans les lits dépourvus de mécanisme.

Rembourrages: 3-4-5-6

Tête en polyuréthane indéformable densité 30 kg/m³ revetu en Tecnoform et velour. Coussin tête et coussins tour réalisés avec partie interne en Tecnoform.

Longerons et pied du lit en polyuréthane indéformable densité 30 kg/m³ recouverts en Tecnoform et velour

Revêtement: 7

Panneau de la tête et tour revêtus en cuir Cat. Soft pas déhoussables, coussin de la tête et coussins du tour revêtus en tissu complètement déhoussables. Pour lit avec parties en cuir dans une autre catégorie ajouter le supplément indiqué.

En option, cadre de lit disponible sans housse supplémentaire.

Pieds:

Pour pieds standard et en option et leur finitions regarder en bas des pages suivantes

Caractéristiques du mécanisme:

Pour lit avec coffre BOX ou EASY, actionneurs en acier haute résistance lacqué époxy gris aluminium, avec mouvement par pistons à gaz.

Dimensions:

Lits avec tour du lit midi, hauteur au-dessus du sol du sommier cm 32, hauteur au-dessus du sol du tour cm 34.

Lits avec tour du lit air, hauteur au-dessus du sol du sommier cm 29, hauteur au-dessus du sol du tour cm 31.

Pour parure de lit et housse de sommier, voir section dédiée à la fin du tarif.

