

Claire



TECHNICAL INFORMATION

Structure: 1

Elements of the headboard in pinewood, headboard sides, bed frame sides and footboard in particle board panels in class E1 and particulars in osb panels.

For version with BOX or EASY mechanisms, bottoms of storage units in class E1 particleboard panels, edged and coated in melamine resin, with handles for easy use. Height of space inside storage unit: 19 cm

Springing: 5

Orthopedic slatted base included in the price, steel tubular frame 40x30, 14+14 wooden slats cushioned with silencing sheaths, painted with anthracite epoxy powders. Height-adjustment option for the bedbase that supports the mattress, allowing total or partial integration for beds without mechanism.

Cushions Padding: 2-3-4

Headboard in polyurethane foam density 25 kg/m³, Tecnoform covered. Bed frame covered by polyurethane foam density 30 kg/m³ Tecnoform covered.

Cover: 6

In completely removable fabric. For the leather version the headboard cover is not removable, the bed frame cover is removable.

The realization of the leather elements, unlike the ones in fabric, can require additional stitchings: this is due to the natural origin of leather.

Bed not available completely covered with artificial leather.

For two-colour finish, with headboard in fabric and bed-frame upholstery in fabric or headboard with outer part in artificial leather and inner in fabric and bed-frame upholstery in artificial leather, please consider the price of the more expensive category of covers used.

Feet:

Cylinder wooden feet, eucalyptus (LE05).

Mechanism characteristics:

Version with storage BOX or EASY mechanism: high strength steel powder coated lift opening system with gas springs movement.

Dimensions:

Beds with soft bed frame, height from the floor up to the top of the rest cm. 32, height of the bed frame from the floor cm 34

For bed linen and bed-base cover: see dedicated section at the end of the price list.

INFORMATIONS TECHNIQUES

Structure: 1

Éléments de la tête en sapin, cotes de la tête, longerons et pied du lit en panneaux de particule de bois en Classe E1 et épaisseurs en panneaux de osb

Dans la Version avec mécanismes, Box ou Easy, fonds du conteneur en panneaux de particule de bois en classe E 1, bordés et revêtus en melamine gris, avec poignes pour faciliter l'extraction. Hauteur interne du conteneur cm 19

Suspension: 5

Sommier orthopédique inclus dans le prix, châssis en tube d'acier de 40x30, 14+14 lattes amorties par gaines, peint époxy couleur gris anthracite.

Possibilité de régler la hauteur du sommier sur lequel repose le matelas dans les lits dépourvus de mécanisme.

Rembourrages: 2-3-4

Tête du lit en polyuréthane indéformable, densité 25 kg/m³, revêtu en Tecnoform. Longerons et pied du lit (tour du lit) en polyuréthane indéformable densité 30 kg/m³ recouverts en Tecnoform.

Revêtement: 6

En tissu complètement déhoussable, en cuir tête pas déhoussable, tour déhoussable.

Vue l'origine naturelle des peaux utilisées, les éléments en cuir peuvent nécessiter des coutures supplémentaires par rapport aux éléments en tissu.

Lit pas disponible complètement revêtu en similicuir.

Pour finition bi-couleur, tête revêtu en tissu et tour en tissu ou partie extérieure de la tête en similicuir et partie interne en tissu et tour en similicuir, calculer le prix de la catégorie la plus chère des revêtements utilisés.

Pieds:

Pieds cylindriques en bois couleur eucalyptus (LE05).

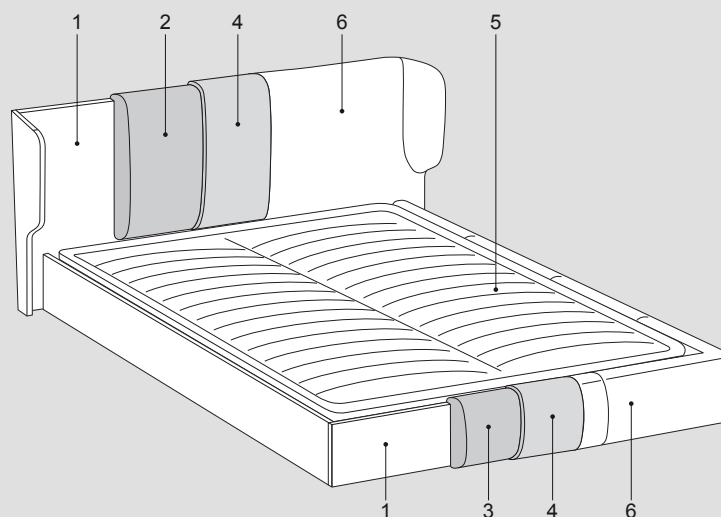
Caractéristiques du mécanisme:

Pour lit avec coffre BOX ou EASY, actionneurs en acier haute résistance lacqué époxy gris aluminium, avec mouvement par pistons à gaz.

Dimensions:

Lits avec tour du lit soft, hauteur au-dessus du sol du sommier cm 32, hauteur au-dessus du sol du tour cm 34.

Pour parure de lit et housse de sommier, voir section dédiée à la fin du tarif.



Claire mix



TECHNICAL INFORMATION

Structure: 1

Elements of the headboard in pinewood, headboard sides, bed frame sides and footboard in particle board panels in class E1 and particulars in osb panels.

For version with BOX or EASY mechanisms, bottoms of storage units in class E1 particleboard panels, edged and coated in melamine resin, with handles for easy use.

Height of space inside storage unit: 19 cm

Springing: 5

Orthopedic slatted base included in the price, steel tubular frame 40x30, 14+14 wooden slats cushioned with silencing sheaths, painted with anthracite epoxy powders.

Height-adjustment option for the bedbase that supports the mattress, allowing total or partial integration for beds without mechanism.

Cushions Padding: 2-3-4

Headboard in polyurethane foam density 25 kg/m³, Tecnoform covered.

Bed frame covered by polyurethane foam density 30 kg/m³ Tecnoform covered.

Cover: 6

Headboard upholstery not removable with front in fabric, sides & back of headboard and bed frame in Soft-category leather; bed-frame upholstery removable. For bed with leather parts from other categories, please add the indicated surcharge.

Feet:

Cylinder wooden feet, eucalyptus (LE05).

Mechanism characteristics:

Version with storage BOX or EASY mechanism: high strength steel powder coated lift opening system with gas springs movement.

Dimensions:

Beds with soft bed frame, height from the floor up to the top of the rest cm. 32, height of the bed frame from the floor cm 34

For bed linen and bed-base cover: see dedicated section at the end of the price list.

INFORMATIONS TECHNIQUES

Structure: 1

Éléments de la tête en sapin, cotes de la tête, longerons et pied du lit en panneaux de particule de bois en Classe E1 et épaisseurs en panneaux de osb

Dans la Version avec mécanismes, Box ou Easy, fonds du conteneur en panneaux de particule de bois en classe E 1, bordés et revêtus en melamine gris, avec poignes pour faciliter l'extraction. Hauteur interne du conteneur cm 19

Suspension: 5

Sommier orthopédique inclus dans le prix, châssis en tube d'acier de 40x30, 14+14 lattes amorties par gaines, peint époxy couleur gris anthracite.

Possibilité de régler la hauteur du sommier sur lequel repose le matelas dans les lits dépourvus de mécanisme.

Rembourrages: 2-3-4

Tête du lit en polyuréthane indéformable, densité 25 kg/m³, revêtu en Tecnoform.

Longerons et pied du lit (tour du lit) en polyuréthane indéformable densité 30 kg/m³ recouverts en Tecnoform.

Revêtement: 6

Tête pas déhoussable avec facade revetue en tissu, côtés et arrière tête + tour revetue en cuir Cat. Soft; tour déhoussable. Pour lit avec parties en cuir dans une autre catégorie ajouter le supplément indiqué.

Pieds:

Pieds cylindriques en bois couleur eucalyptus (LE05).

Caractéristiques du mécanisme:

Pour lit avec coffre BOX ou EASY, actionneurs en acier haute résistance lacqué époxy gris aluminium, avec mouvement par pistons à gaz.

Dimensions:

Lits avec tour du lit soft, hauteur au-dessus du sol du sommier cm 32, hauteur au-dessus du sol du tour cm 34.

Pour parure de lit et housse de sommier, voir section dédiée à la fin du tarif.

