

Starman

design by Ludovica + Roberto Palomba 2019



Structure: wood.

Frame upholstery: multi-density expanded polyurethane (D40P+OS35S).

Seat upholstery: multi-density expanded polyurethane (D40P+OS37S+35EM+MindFoam) covered with synthetic lining 230gr.

Back cushion upholstery: in multi-density expanded polyurethane (21M+ D50 Mind Foam) covered with synthetic lining 380gr.

Seat height: 42 cm.

Arm height: 65 cm.

Feet: plastic, h. 5 cm or 8 cm on request.

The units marked with * have a short arm.

Struttura: legno.

Imbottitura fusto: poliuretano espanso a quote differenziate (D40P+OS35S).

Imbottitura seduta: poliuretano espanso a quote differenziate (D40P+OS37S+35EM+Mind Foam) rivestito con tomana 230 gr.

Imbottitura cuscini schienale: poliuretano espanso a quote differenziate (21M+D50 mind foam) rivestito con tomana 380 gr.

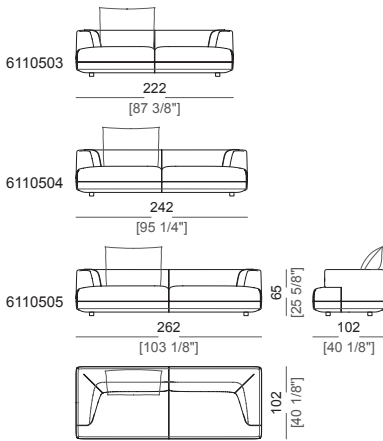
Altezza seduta: 42 cm.

Altezza bracciolo: 65 cm.

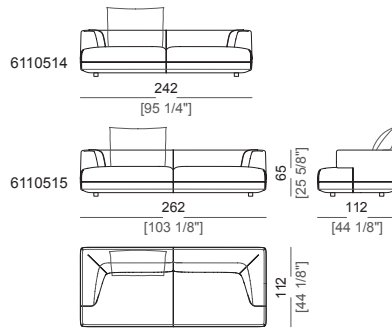
Piedi: plastica h.5 cm oppure 8 cm su richiesta.

Gli elementi contrassegnati con l'asterisco* hanno il bracciolo corto.

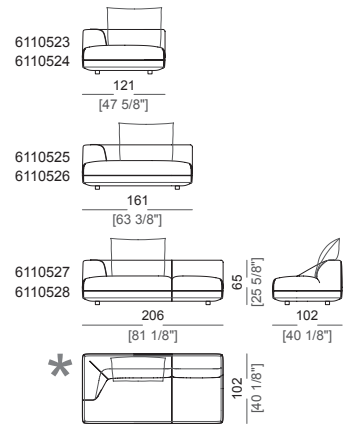
Sofa
Divano



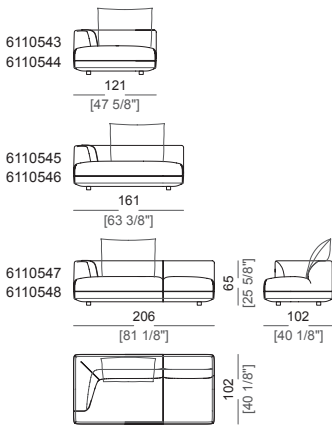
Sofa (depth 112 cm)
Divano (profondità 112 cm)



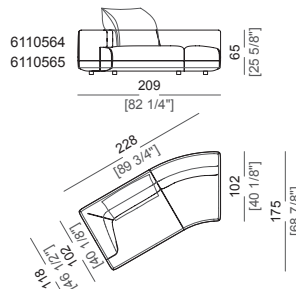
Right or left unit with short arm
Laterale dx o sx con bracciolo corto



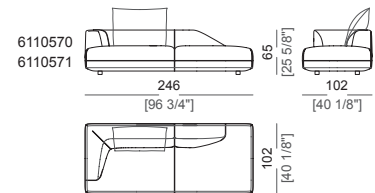
Right or left unit
Laterale dx o sx



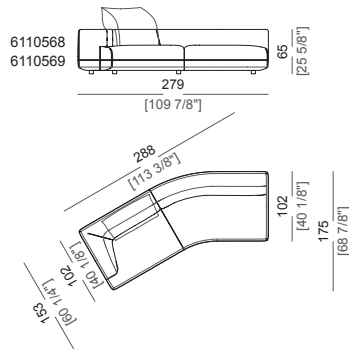
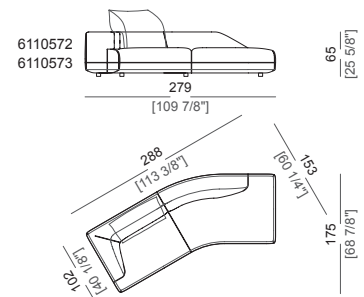
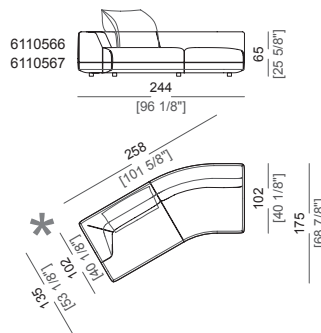
Right or left unit with angle 30°
Laterale dx o sx con angolo 30°



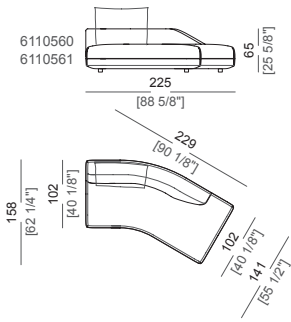
Right or left unit with right or left pouf
Laterale dx o sx con pouf dx o sx



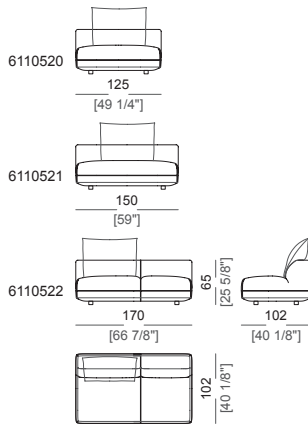
Right or left unit with right or left pouf and angle 30°
Laterale dx o sx con pouf dx o sx e angolo 30°



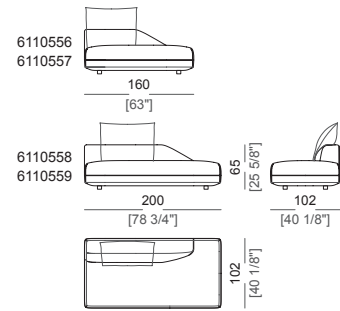
Central unit with R or L pouf and angle 30°
Centrale con pouf dx o sx e angolo a 30°



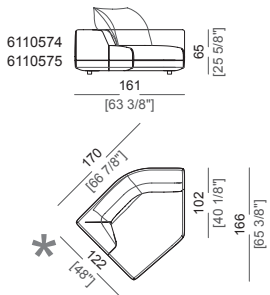
Central unit
Centrale



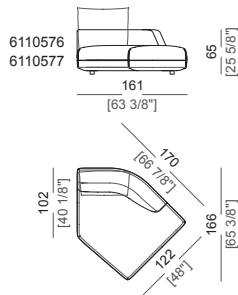
Central unit with right or left pouf
Centrale con pouf dx o sx



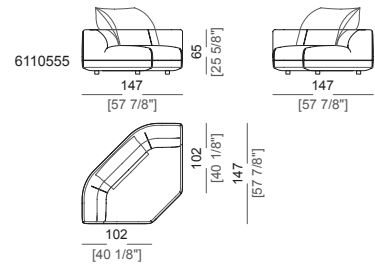
Right or left corner with angle 45°
Terminale dx o sx e angolo 45 °



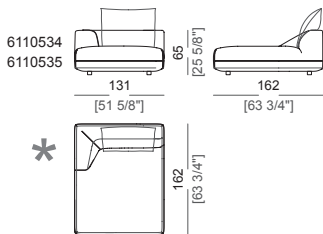
Unit with right or left pouf and angle 45°
Terminale con pouf dx o sx e angolo 45 °



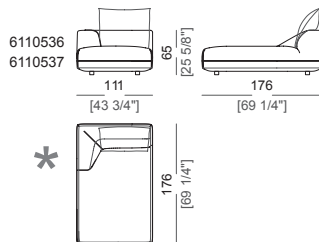
Corner unit
Angolo



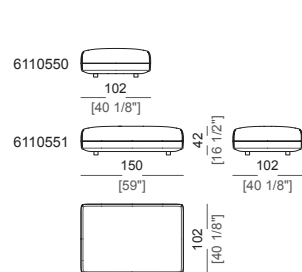
Chaise-longue with right or left short-arm
Chaise longue dx o sx



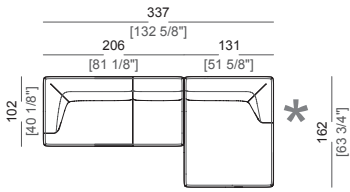
Chaise-longue with right or left short-arm
Chaise longue dx o sx



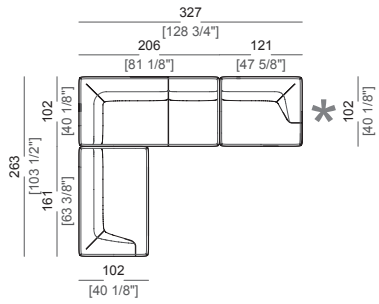
Pouf
Pouf



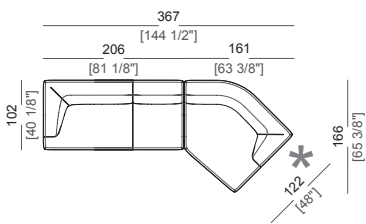
Composition A
Composizione A



Composition B
Composizione B



Composition C
Composizione C



Composition D
Composizione D

