



## PORTABLE TABLE LUMINAIRES COCO DELUXE TA – COCO MEGA TA SERIES INSTRUCTIONS FOR THE CORRECTED INSTALLATION, USE AND MAINTENANCE

### WARNINGS

The following instructions must be applied for the corrected installation, use and maintenance of the product, and serve to guarantee your safety. These instructions have to be kept for future reference, and must be to disposition also of who will have the maintenance.



Luminaire suitable for use on normally flammable surfaces.

**IP20**

Indoor use only (not splash-proof).



Discharge correctly the luminaire (see DISCHARGE OF LUMINAIRE - WEEE).

### INSTALLATION (see the drawing)

- Extract with caution the luminaire from pack;
- Insert the lamp, respect the indicated type and the lamp wattage on the luminaire;
- Connect the supply plug to the socket.

### CAUTIONS

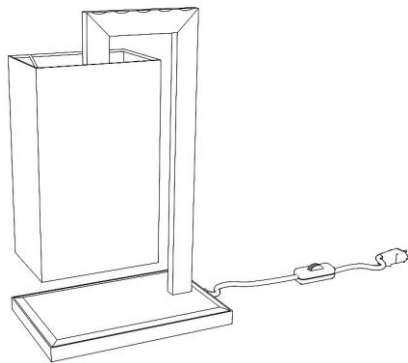
- Do not exceed the maximum wattage (W) of the lamp indicated on the luminaire label;
- Do not cover (with a cloth, a scarf, etc.) the luminaire;
- Use the luminaire in the expected position: do not bent or overturn the luminaire;
- During the maintenance (for substitution of lamp or cleaning) unplug the luminaire from the socket;
- For cleaning, use only a dry cloth.

### ADDITIONAL NOTES

- For your safety do not modify the luminaire;
- In case it is necessary to replace the supply cable (if accidentally it have been damaged) please ask to the customer service for the substitution.

### DISCHARGE OF LUMINAIRE – WEEE (European Directive 2002/96/EC)

This product at its end-life is an electrical waste, and may not be disposed as a normal household waste. You are responsible of the correct disposal of an old product. To determine the locations for dropping off a WEEE contact your local government office, the waste disposal organisation that serves your house, or the store at which you purchased the product. The store can also withdraw the product. Wrong disposal may cause damages to people and the environment for the possibility of dangerous substances. Sanctions are provided for an illegal disposal of electrical waste.





## APPARECCHIO MOBILE DA TAVOLO SERIE COCO DELUXE TA - COCO MEGA TA ISTRUZIONI PER LA CORRETTA INSTALLAZIONE, USO E MANUTENZIONE

### AVVERTENZE

Le seguenti istruzioni devono essere applicate per una corretta installazione, uso e manutenzione del prodotto, e servono a garantire la vostra sicurezza. È necessario conservarle per una successiva consultazione. Questo foglio deve essere a disposizione anche di chi ne avrà la manutenzione.



Apparecchio adatto al montaggio su superfici normalmente infiammabili.

**IP20**

Apparecchio adatto solo all'uso in interni (non protetto all'acqua).



Simbolo per il corretto smaltimento dell'apparecchio (RAEE)

### INSTALLAZIONE (vedi disegno)

- Estrarre con cautela l'apparecchio dall'imballo;
- Inserire la lampadina rispettando il tipo e la potenza indicati sull'apparecchio;
- Collegare la spina di alimentazione alla rete.

### CAUTELE DA ADOTTARE DURANTE L'USO DELL'APPARECCHIO

- Non superare la potenza massima in W delle lampadine indicata sull'apparecchio;
- Non coprire l'apparecchio (ad esempio con panni, foulard, ecc.);
- Usare l'apparecchio nella posizione prevista: non coricare né ribaltare l'apparecchio;
- Durante la manutenzione (per sostituzione lampadine o pulizia) scollegare la spina dalla presa.
- Per la pulizia utilizzare solamente un panno asciutto.

### NOTE SUPPLEMENTARI

- Per la vostra sicurezza non modificare l'apparecchio;
- Nel caso sia necessario sostituire il cavo di alimentazione (per esempio se accidentalmente si dovesse danneggiare) rivolgersi al servizio clienti per eseguire l'operazione.

### SMALTIMENTO DELL'APPARECCHIO – RAEE (direttiva comunitaria 2002/96/EC)

A fine vita il prodotto è un rifiuto che non deve essere smaltito come rifiuto urbano ma deve essere destinato alla raccolta separata. Per determinare l'ubicazione delle aree pubbliche di raccolta contattare l'ente di raccolta dei rifiuti, o chiedere al venditore. Anche il venditore può ritirare il vecchio prodotto acquistandone uno nuovo dello stesso tipo. Lo smaltimento errato può causare danni alle persone e all'ambiente per la possibile presenza di sostanze pericolose. Sono previste sanzioni in caso di smaltimento abusivo dei suddetti rifiuti.

