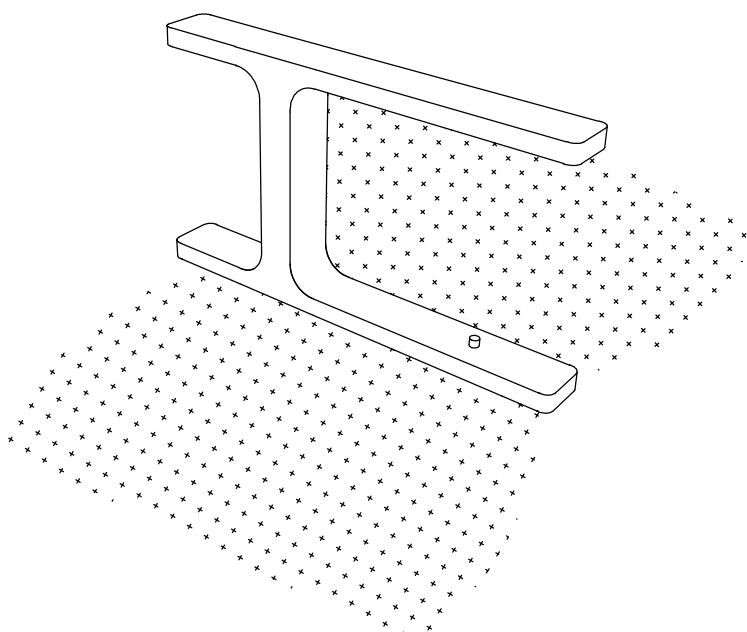


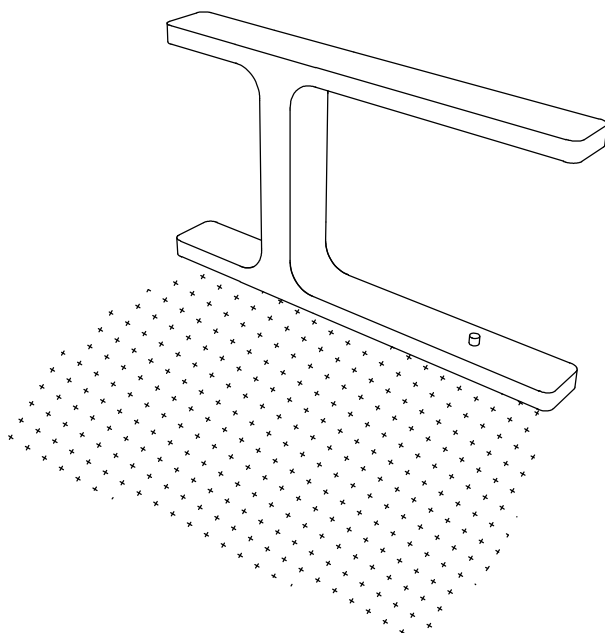
1.  
Pushing the switch one time  
only the right light turns on.

-----  
Premendo l'interruttore una volta  
si accende solo la luce di destra.



2.  
Pushing the switch two times  
both lights turn on.

-----  
Premendo l'interruttore due volte  
si accendono entrambe le luci.



3.  
Pushing the switch three times  
only the left light turns on.

-----  
Premendo l'interruttore tre volte  
si accende solo la luce di sinistra.

4.  
Pushing the switch four times  
the lamp turns off.

-----  
Premendo l'interruttore quattro volte  
si spegne la lampada.